

Avantgarde Teen2
Aktywny wózek dziecięcy
Nr artykułu: 480F45=30000_K

Cena brutto: 7250,00



Standardowe wyposażenie

- * Aluminiowa rama z krzyżakiem
- * Aluminiowe podnóżki dzielone lub z pojedynczą płytą (możliwość wyboru)
- * Oparcie z regulacją wysokości oraz napięcia
- * Boczki aluminiowe
- * Uchwyty podnóżków nieruchome
- * Tył ramy może być dopasowany do wzrostu dziecka (+ 2 cm: SD 26cm, SD 32 cm, SD 38cm +4 cm: SD 24cm, SD 30cm, SD 36cm)
- * Koła tylne na szybkozłączu
- * Dźwignia hamulca na wysokości kolan
- * Maksymalne obciążenie 90 kg

Nazwisko pacjenta		Nr zamówienia klienta	
Zamawiający / dane do faktury		Adres dostawy	
Osoba kontaktowa i nr telefonu		Data i podpis	
Dane dodatkowe			
Wiek		Płeć	
Waga w kg		Wzrost w cm	
<p><i>Powyższe informacje pomogą dostosować ustawienia produktu do pacjenta i umożliwią rozwój produktu. Otto Bock gwarantuje, że powyższe dane wykorzystywane będą poufnie wewnątrz firmy.</i></p>			

Dane zawarte formularzu obowiązują **do 03.12.2021 r.** Zastrzegamy sobie prawo do wcześniejszej aktualizacji danych.
 Producent zastrzega sobie możliwość modernizacji produktów. Zdjęcia wyrobów mogą w niewielkim zakresie różnić się od produktu rzeczywistego. Zdjęcia wózka nie odpowiadają wersji podstawowej produktu.
 Wybór niektórych ustawień lub opcji wyposażenia może ograniczać możliwości zamontowania w wózku innych opcji wyposażenia lub ograniczać zakres regulowanych ustawień wózka.
 Cennik zawiera sugerowane ceny detaliczne w złotych. Ceny mogą ulec zmianom bez uprzedniego zawiadomienia w przypadku zmian cen przez producenta, zmian podatkowych, przepisów celnych lub innych przyczyn. Firma Otto Bock Polska Sp. z o.o. zastrzega sobie prawo wprowadzania bez uprzedzenia zmian parametrów technicznych, wyposażenia i specyfikacji oferowanych produktów. Niniejszy formularz nie stanowi oferty w rozumieniu art. 66 Kodeksu Cywilnego. Mimo dołożenia wszelkich starań nie gwarantujemy, że publikowane dane techniczne (symbol, nazwa, jednostki miary itp.) nie zawierają uchybień lub błędów, które nie mogą jednak być podstawą do roszczeń. W przypadku wątpliwości prosimy przed podjęciem decyzji o kontakt z Działem Obsługi klienta: 61/65-38-254 lub 61/65-38-261.

UWAGA! Po rozpoczęciu procesu produkcyjnego nie ma możliwości ingerencji w konfigurację wózka oraz wycofania zamówienia.

Dodatkowe części do wózka

Szerokość siedziska (SW) w cm	Cena brutto
<input type="checkbox"/> 22* <input type="checkbox"/> 24* <input type="checkbox"/> 26 <input type="checkbox"/> 28 <input type="checkbox"/> 30 <input type="checkbox"/> 32 <input type="checkbox"/> 34 <input type="checkbox"/> 36	* wymagana opcja zwężenia ramy
Głębokość siedziska (SD) w cm	
<input type="checkbox"/> 24 <input type="checkbox"/> 26 <input type="checkbox"/> 28 <input type="checkbox"/> 30 <input type="checkbox"/> 32 <input type="checkbox"/> 34 <input type="checkbox"/> 36 <input type="checkbox"/> 38 <input type="checkbox"/> 40	
Przednia wysokość siedziska (ASH) w cm	
<input type="checkbox"/> 42 <input type="checkbox"/> 43 <input type="checkbox"/> 44 <input type="checkbox"/> 45 <input type="checkbox"/> 46 <input type="checkbox"/> 47 <input type="checkbox"/> 48 <input type="checkbox"/> 49 <input type="checkbox"/> 50 <input type="checkbox"/> 51	
Tylna wysokość siedziska (PSH) w cm	
<input type="checkbox"/> 35 <input type="checkbox"/> 36 <input type="checkbox"/> 37 <input type="checkbox"/> 38 <input type="checkbox"/> 39 <input type="checkbox"/> 40 <input type="checkbox"/> 41 <input type="checkbox"/> 42 <input type="checkbox"/> 43 <input type="checkbox"/> 44 <input type="checkbox"/> 45 <input type="checkbox"/> 46 <input type="checkbox"/> 47 <input type="checkbox"/> 48 <input type="checkbox"/> 49 <input type="checkbox"/> 50 <input type="checkbox"/> 51	
Typ ramy (przód)	
MA01 <input type="checkbox"/> Standardowa	-
MA06 <input type="checkbox"/> Poszerzona o 6 cm	-

Akcesoria ramy		
MA50	<input type="checkbox"/> Koła transportowe (nie dostępne z opcją węża antywywrotnego)	435,00
MA51	<input type="checkbox"/> Stopka do przechyłu, prawa	150,00
MA52	<input type="checkbox"/> Stopka do przechyłu, lewa	150,00
MA55	<input type="checkbox"/> Wąż antywywrotny, prawy	340,00
MA56	<input type="checkbox"/> Wąż antywywrotny, lewy	340,00
MA57	<input type="checkbox"/> Uchwyt do kul, prawy	150,00
MA58	<input type="checkbox"/> Uchwyt do kul, lewy	150,00
MA60	<input type="checkbox"/> Wyścielenie ramy	165,00
Koła przednie		
MF30	<input type="checkbox"/> Koła przednie 4", opony z pełnej gumy (100 x 32 mm)	-
MF35	<input type="checkbox"/> Koła przednie 4" miękkie "froglegs" (100 x 38 mm)	445,00
MF31	<input type="checkbox"/> Koła przednie 5", opony z pełnej gumy (125 x 32 mm)	-
MF36	<input type="checkbox"/> Koła przednie 5" miękkie "froglegs" (125 x 38 mm)	445,00
MF04	<input type="checkbox"/> Koła przednie 5,5", miękkie (140 x 40 mm)	-
MF32	<input type="checkbox"/> Koła przednie 6", z pełnej gumy (155 x 33 mm)	-
MF37	<input type="checkbox"/> Koła przednie 6", opony miękkie "froglegs" (150 x 38 mm)	445,00
Widelce kół przednich		
MF80	<input type="checkbox"/> Widelce kół przednich, długie	-
MF81	<input type="checkbox"/> Widelce kół przednich, krótkie	-
Oś kół przednich		
MF90	<input type="checkbox"/> Widelec z osią śrubową	-
Akcesoria kół przednich		
MF96	<input type="checkbox"/> Adapter obniżający przód siedziska (-3,5 cm)	325,00
MF97	<input type="checkbox"/> Adapter podwyższający przód siedziska (+3,5 cm)	325,00
Rozmiar kół tylnych		
MG04	<input type="checkbox"/> 20"	-
MG01	<input type="checkbox"/> 22"	-
MG02	<input type="checkbox"/> 24" (dla siedzisk z głębokością od 28 cm)	-
Kąt ustawienia kół tylnych		
<input type="checkbox"/> 0° <input type="checkbox"/> 2° <input type="checkbox"/> 4° <input type="checkbox"/> 6°* <input type="checkbox"/> 8°*		* rekomendowany kąt siedziska 0°
Pozycje poziome kół tylnych		
<input type="checkbox"/> A <input type="checkbox"/> B* <input type="checkbox"/> C*		* nie możliwe z SD 24 – 30 cm.
Obręcze tylnych kół - felgi		
MG05	<input type="checkbox"/> Standardowe	-
MG11	<input type="checkbox"/> Spinergy LX (dostępne z tylnymi kołami 24")	2 360,00
MG15	<input type="checkbox"/> Super lekkie "Infinity"	435,00
MG80	<input type="checkbox"/> Z hamulcem bębnowym / dla opiekuna (maksymalny możliwy kąt kół tylnych to 2°)	1 400,00
MG83	<input type="checkbox"/> Napęd na jedną ręką, podwójny ciąg, lewa strona (nie dostępne z tylnymi kołami 20", dla siedzisk o głębokości od 26 cm, SW od 30)	4 160,00
MG83	<input type="checkbox"/> Napęd na jedną ręką, podwójny ciąg, prawa strona (nie dostępne z tylnymi kołami 20", dla siedzisk o głębokości od 26 cm, SW od 30)	4 160,00
Opony		
MG30	<input type="checkbox"/> Standardowe 1 3/8 "	-
MG31	<input type="checkbox"/> Schwalbe "RightRun", 1" bez bieżnika (nie dostępne z tylnymi kołami 20")	-
MG35	<input type="checkbox"/> Pełne 1 3/8"	-
MG37	<input type="checkbox"/> Schwalbe "Marathon Plus Evolution", 1" odporna na przebicie (nie dostępne z tylnymi kołami 20")	150,00
Ciągi		
MG50	<input type="checkbox"/> Aluminiowe, pokryte w kolorze czarnym, wysokie	-
MG52	<input type="checkbox"/> Aluminiowe, anodowane na kolor srebrny, wysokie	-
MG53	<input type="checkbox"/> Aluminiowe, anodowane na kolor srebrny, niskie (nie dostępne z tylnymi kołami 20")	30,00
MG54	<input type="checkbox"/> Pokryte gumą, wysokie	515,00
MG56	<input type="checkbox"/> Stalowe, polerowane, wysokie	165,00
MG57	<input type="checkbox"/> Stalowe, polerowane, niskie (nie dostępne z tylnymi kołami 20")	165,00
Montaż ciągów		
MG70	<input type="checkbox"/> Montaż ciągów w pozycji wąskiej	-
MG71	<input type="checkbox"/> Montaż ciągów w pozycji szerokiej	-
Akcesoria kół tylnych		
MG86	<input type="checkbox"/> Wydłużenie podwozia	425,00
MG87	<input type="checkbox"/> Pompka wysokociśnieniowa, 14 bar	330,00
MG88	<input type="checkbox"/> Pompka akumulatorowa Airman	510,00
Hamulce		
MH01	<input type="checkbox"/> Standardowy hamulec na wysokości kolan	-
MH02	<input type="checkbox"/> Standardowy hamulec na wysokości kolan, krótki	65,00
MH07	<input type="checkbox"/> Hamulec z adaptacyjną dźwignią	240,00
Akcesoria hamulca		
MH10	<input type="checkbox"/> Wydłużenie dźwigni hamulca	110,00
Wysokość oparcia		
<input type="checkbox"/> 17,5 <input type="checkbox"/> 20 <input type="checkbox"/> 22,5 <input type="checkbox"/> 25 <input type="checkbox"/> 27,5 <input type="checkbox"/> 30 <input type="checkbox"/> 32,5 <input type="checkbox"/> 35 <input type="checkbox"/> 37,5 <input type="checkbox"/> 40		
Opcje oparcia		
MD01	<input type="checkbox"/> Oparcie proste <input type="checkbox"/> 17,5 - 27,5 cm <input type="checkbox"/> 25 - 35 cm <input type="checkbox"/> 30 - 40 cm	-
MD10	<input type="checkbox"/> Z regulacją kąta oparcia (od -9° do +9° odstęp co 3°) <input type="checkbox"/> 30 - 40 cm <input type="checkbox"/> 30 - 35 cm <input type="checkbox"/> 35 - 40 cm	975,00

Tapicerka oparcia		
MD04	<input type="checkbox"/> Standardowa (wysokość oparcia od 30 cm)	-
MD05	<input type="checkbox"/> Z możliwością regulacji napięcia	-
MD06	<input type="checkbox"/> Bez tapicerki	-
Tapicerka oparcia z kieszenią (od SW 26 cm)		
MD70	<input type="checkbox"/> Tak	80,00
MD71	<input type="checkbox"/> Nie	-
Tapicerka oparcia z materiału „Spacer”		
MD72	<input type="checkbox"/> Tak	155,00
MD73	<input type="checkbox"/> Nie	-
Rączki do pchania		
MD50	<input type="checkbox"/> Standardowe, krótkie	-
MD51	<input type="checkbox"/> Standardowe, długie	-
MD52	<input type="checkbox"/> Teleskopowe, długie	480,00
MD53	<input type="checkbox"/> Teleskopowe, krótkie	480,00
MD54	<input type="checkbox"/> Z regulacją wysokości, odłączane, rozchylone (od BH 25 cm) <input type="checkbox"/> 14 cm <input type="checkbox"/> 24 cm	505,00
MD55	<input type="checkbox"/> Z regulacją wysokości, odłączane, proste (od BH 25 cm) <input type="checkbox"/> 14 cm <input type="checkbox"/> 24 cm	480,00
Boczki		
ME01	<input type="checkbox"/> Boczki regulowane z ochroną przed zimnem (boczki wykonane z aluminium)	-
ME02	<input type="checkbox"/> Z osłoną ubrania, regulowane, plastikowe	160,00
ME05	<input type="checkbox"/> Boczki z krótkimi podłokietnikami, z regulacją wysokości	495,00
ME07	<input type="checkbox"/> Boczki z długimi podłokietnikami, asymetryczne (głębokość siedziska 34, wysokość oparcia 22,5, tylko w opcji z prostym oparciem)	955,00
Akcesoria boczaków		
ME50	<input type="checkbox"/> Podłokietniki wyściełane, regulacja wysokości, odchylane, odłączane (dla wysokości oparcia od 30 cm)	930,00
ME60	<input type="checkbox"/> Stolik	695,00
Tapicerka siedziska		
MC13	<input type="checkbox"/> Standardowa tapicerka	-
MC06	<input type="checkbox"/> Brak tapicerki siedziska	-
Poduszka siedziska		
MC01	<input type="checkbox"/> Standardowa poduszka siedziska Grubość: <input type="checkbox"/> 5 cm	315,00
MC02	<input type="checkbox"/> Poduszka Cubic Foam, grubość 5 cm	365,00
MC05	<input type="checkbox"/> Poduszka Evolight, grubość 6 cm	785,00
Ustawienie podnóżków (bez poduszki)		
Długość podnóżka (LL) (16 - 47 cm) (Długość podudzia minus grubość poduszki)		
Podnóżki		
MB01	<input type="checkbox"/> Pojedyncza płyta podnóżka, regulacja kąta, głębokość 12,5 cm (dla podudzia od 32 cm)	150,00
MB03	<input type="checkbox"/> Pojedyncza płyta podnóżka, regulacja kąta, głębokość 16 cm (dla podudzia od 32 cm)	-
MB10	<input type="checkbox"/> Podnóżki dzielone, regulacja kąta, głębokość 16 cm (dla podudzia od 32 cm)	-
MB19	<input type="checkbox"/> Podnóżki dzielone dla krótkiego podudzia (16 - 31 cm)	100,00
MB20	<input type="checkbox"/> Pojedyncza płyta podnóżka dla krótkiego podudzia (16 - 31 cm)	280,00
Opcja montażu płyty podnóżka w zależności od długości podudzia		
MB40	<input type="checkbox"/> Krótkie (32 - 40 cm)	-
MB41	<input type="checkbox"/> Średnie (41 - 47 cm)	-
MB42	<input type="checkbox"/> Długie (powyżej 47 cm)	-
Akcesoria podnóżków		
MB70	<input type="checkbox"/> Blokada wypięcia pojedynczej płyty podnóżka (tylko dla opcji MB01 i MB03)	195,00
MB72	<input type="checkbox"/> Paski piętowe dla podnóżków dzielonych	75,00
MB73	<input type="checkbox"/> Regulowane boczne blokady pięt	135,00
Pozostałe akcesoria		
MZ50	<input type="checkbox"/> Pas biodrowy z plastikową sprzączką	100,00
MZ51	<input type="checkbox"/> Pas biodrowy z metalową sprzączką	230,00
MZ52	<input type="checkbox"/> Zestaw narzędziowy	95,00
MZ61	<input type="checkbox"/> Zestaw poziomy do zamontowania zagłówka	520,00
MZ62	<input type="checkbox"/> Zestaw poziomy i pionowy do zamontowania zagłówka	895,00
MZ63	<input type="checkbox"/> Zestaw kompletny do zamontowania zagłówka	1 030,00
Ostony na koła		
MG90	<input type="checkbox"/> Przezroczyste	430,00
MG100	<input type="checkbox"/> Z grafiką "Graphic"	625,00
MG101	<input type="checkbox"/> Z grafiką "Miracle"	625,00
MG102	<input type="checkbox"/> Z grafiką "Network" - tło przezroczyste	625,00
MG103	<input type="checkbox"/> Z grafiką "Robots"	625,00
MG104	<input type="checkbox"/> Z grafiką "Spectrum"	625,00

Kolor ramy		
001	<input type="checkbox"/> Brilliant silver	-
002	<input type="checkbox"/> Anthracite metallic	-
003	<input type="checkbox"/> Jet black RAL 9005	-
004	<input type="checkbox"/> Ice-blue	-
005	<input type="checkbox"/> Sparkle light orange	-
009	<input type="checkbox"/> Vinho sparkle	-
010	<input type="checkbox"/> Marine blue	-
012	<input type="checkbox"/> Sky blue	-
013	<input type="checkbox"/> Jet black RAL 9005 matte	-
014	<input type="checkbox"/> Candy red	-
021	<input type="checkbox"/> Sparkle granny smith	-
023	<input type="checkbox"/> White RAL 9016	-
037	<input type="checkbox"/> Pink	-
032	<input type="checkbox"/> Pure metal blue	1 235,00
033	<input type="checkbox"/> Pure metal green	1 235,00
034	<input type="checkbox"/> Pure metal bronze	1 235,00
035	<input type="checkbox"/> Pure metal red	1 235,00
Kolor tapicerki		
901	<input type="checkbox"/> Czarny	-
902	<input type="checkbox"/> Niebieski	-
903	<input type="checkbox"/> Czerwony	-
Specjalne akcesoria		
MZ92	<input type="checkbox"/> WheelBlades	1 280,00
MZ93	<input type="checkbox"/> Plecak	180,00



MG 86



MG 97-99



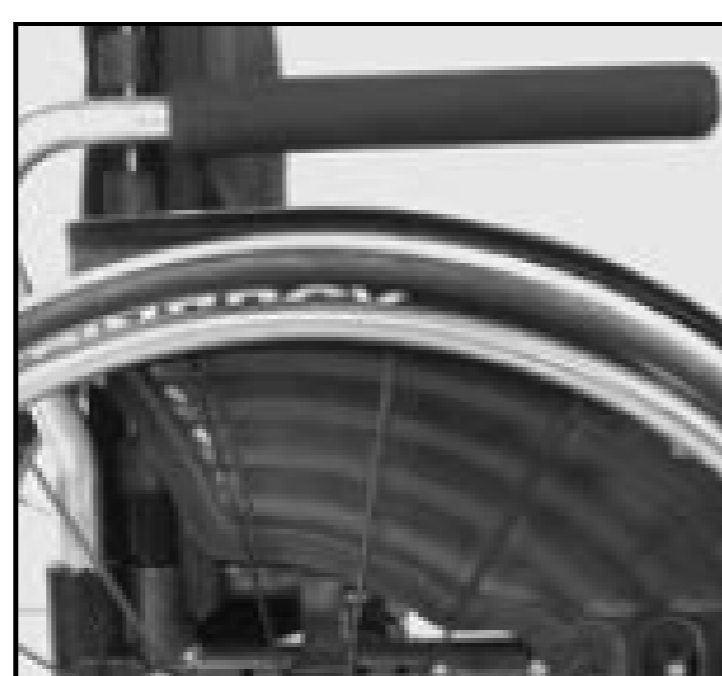
MD 10



MD 54



ME 02



ME 50



MA 01



MA 06



MG 15



MG 31



MG 33



MG 37



MB 03



MB 10



MB 20



MB 73



Spectrum



Miracle



Network

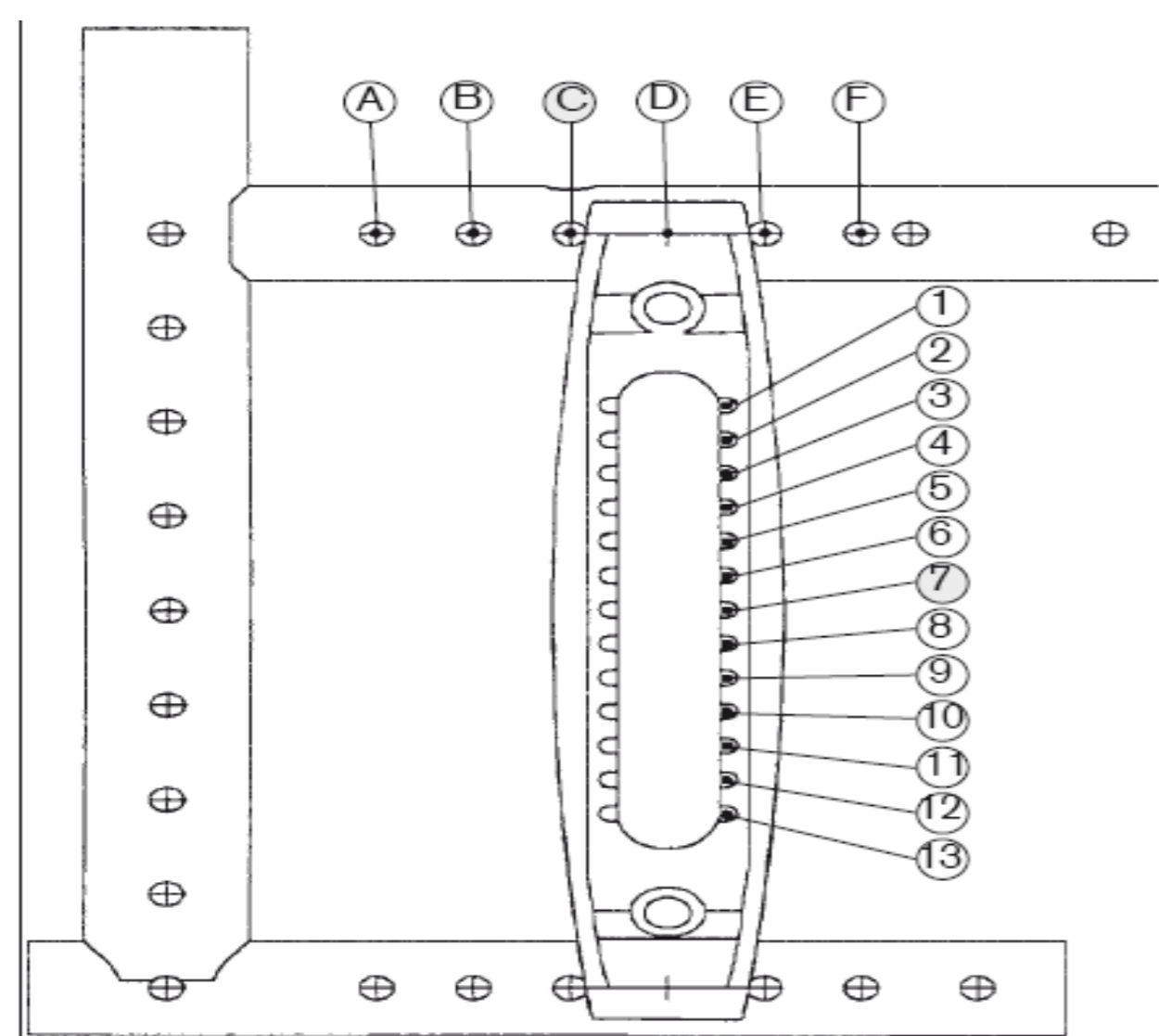
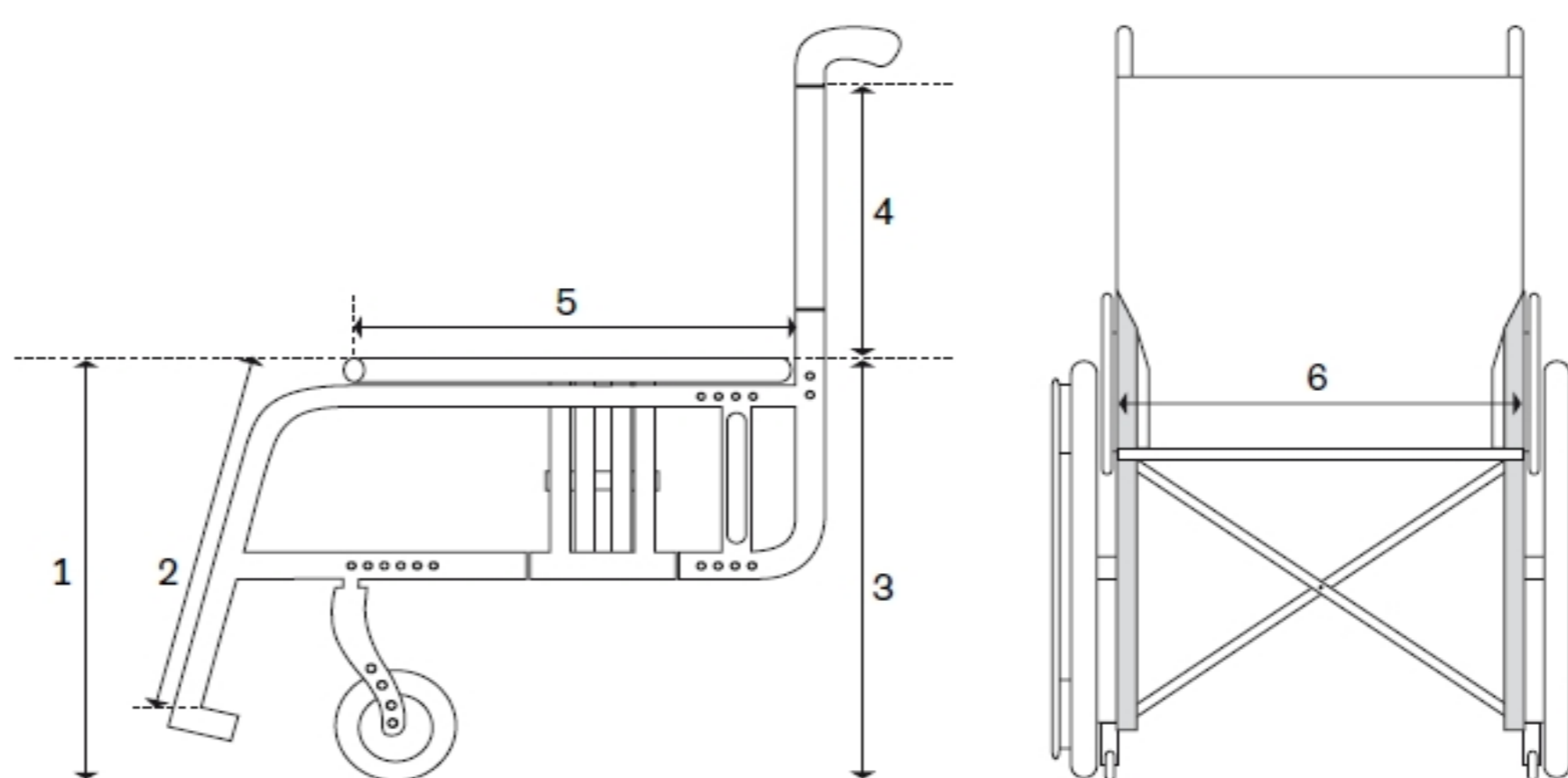


Robots



Grafic

- 1 Przednia wysokość siedziska (ASH)
- 2 Długość podudzia (LL)
- 3 Tylna wysokość siedziska (PSH)
- 4 Wysokość oparcia (BH)
- 5 Głębokość siedziska (SD)
- 6 Szerokość siedziska (SW)

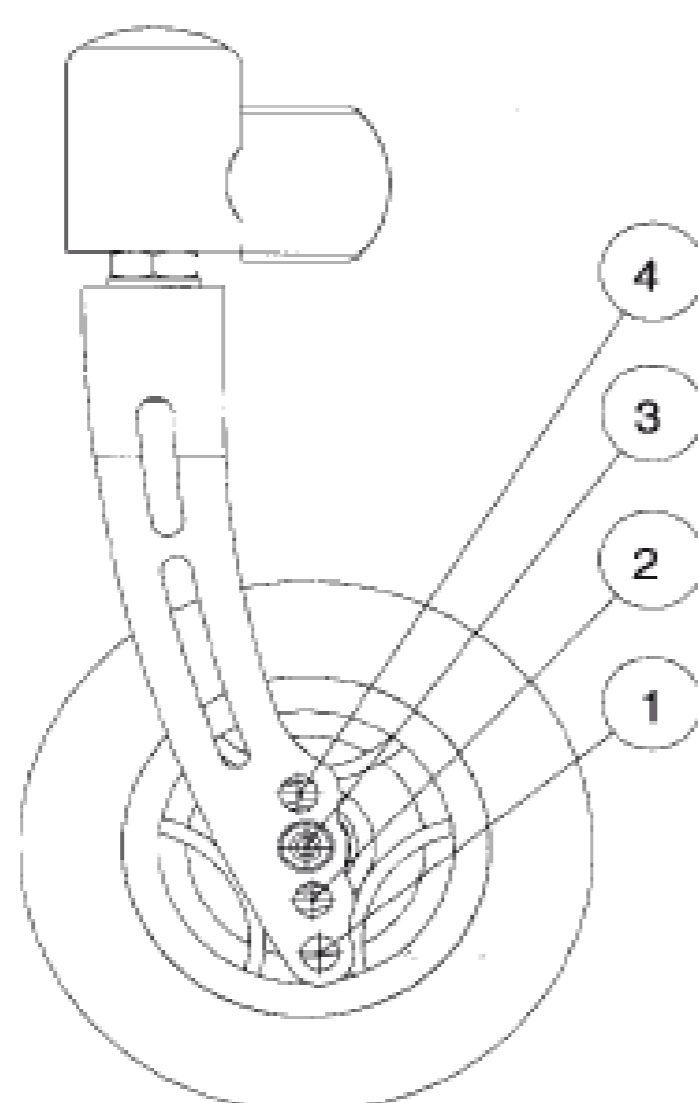


Wysokość tyłu siedziska

Średnica kół tylnych	Zakres ustawień
20"	35 - 41 oraz 43 - 46
22"	38 - 43 oraz 46 - 48
24"	41 - 46 oraz 49 - 51

Wysokość przodu siedziska

Krótkie widelce kół przednich	
Średnica kół przednich	Zakres ustawień
3"	42 - 44
4"	42 - 45
5"	43 - 46
5,5"	44 - 47
6" pompowane	45 - 48
Długie widelce kół przednich	
Średnica kół przednich	Zakres ustawień
3"	46 - 48
4"	46 - 48
5"	46 - 49
5,5"	47 - 50
6"	47 - 51



Przypisy:

Strona informacyjna z tabelami i rysunkami, gdzie podano wysokość przodu siedziska i wysokość tyłu siedziska. Podane wartości są określone teoretycznie i zaokrąglone; maksymalne odchylenie 1 cm. Wysokość przodu siedziska zależy od rozmiaru koła i wybranych widełek skrętnych kół przednich oraz pozycji montażowej. Należy korzystać z tabeli określającej wysokości siedziska! Gdy używany jest adapter w przypadku dużych wysokości przodu siedziska, należy dodać 35 mm do wszystkich wartości. Gdy używany jest adapter w przypadku małych wysokości przodu siedziska, należy zmniejszyć wszystkie wartości o 35 mm. Określono przy kącie siedziska 0°, bez poduszki siedziska w poziomej pozycji elementu mocującego tylnego koła (patrz szkic).

(Widok wysokości tyłu siedziska według formularza zamówienia [bez pionowych pozycji]).

Wysokość tyłu siedziska zależy od wybranego rozmiaru koła i pozycji montażowej w elemencie mocującym tylnego koła.

Należy korzystać z tabeli określającej wysokości siedziska!

- Siedziska o głębokości 24 - 28 cm (krótka rama) pozwalają na ustawienie tylnego koła tylko w pozycji A i mogą być łączone z siedziskami o maksymalnej szerokości 30 cm.
- Siedziska o szerokości 22 cm i 24 cm mogą być łączone tylko z siedziskami o głębokości 24 - 28 cm i tylko z rozszerzoną ramą przednią.
- Ciąg typu „Top Grip” może być zamontowany tylko w pozycji „szerokiej”.
- Opony 1 3/8” nie mogą być łączone z super lekkimi kołami tylnymi „Infinity”.
- Skrętne koła przednie 3” i 4” przeznaczone są do użycia wewnątrz pomieszczeń.
- Prząd siedziska o wysokości \leq 45 cm w opcji z adapterem dla niskiej wysokości przodu siedziska, nie może być zestawiany z skrętnymi kołami przednimi o rozmiarze 5,5” lub 6”.
- Siedzisko można podnieść na wysokość 52 cm (system amortyzacji) tylko wtedy, gdy używane są długie widełce w połączeniu z adapterem wysokości siedziska dla dużych wysokości przodu siedziska (wymagana dopłata).
- Nie jest możliwe zestawianie siedzisk o głębokości 24 – 30 cm z przednimi kołami skrętnymi 5,5” i 6”. Koła tylne o rozmiarze 24” można łączyć tylko z siedziskami o głębokości od 28 cm.
- Gdy nachylenie kół tylnych ma wartość od 6° do 8°, nie zaleca się nachylenia siedziska 0°.
- Wąs antywywrotny nie może być zestawiany z kołami transportowymi lub odwrotnie.
- Wąs antywywrotny w połączeniu z kołem tylnym 20” możliwy jest tylko w przypadku, gdy tył siedziska ma wysokość od 38 cm.
- Wąs antywywrotny (MA 55, MA 56) nie może być montowany w połączeniu z napędem jednoręcznym i wydłużonym podwoziem.
- Wkładanego węża antywywrotnego nie można łączyć ze stopką do przechylania, uchwytem kuli ani z wężem antywywrotnym zamontowanym po tej samej stronie ani z wydłużeniem podwozia.
- Wkładany wąż antywywrotny można zestawiać tylko z siedziskami o głębokości 28, 34 lub 40 cm, jeśli tylne koło znajduje się w pozycji A.
- Hamulec bębnowy dla opiekuna nie może być zastosowany, gdy nachylenie kół tylnych wynosi 4°; granicą możliwego zastosowania jest opcja 2°.
- Hamulec bębnowy dla opiekuna nie może być stosowany w połączeniu z krótkimi rączkami do pchania.
- Napęd jednoręczny możliwy jest tylko z siedziskiem o szerokości od 26 cm i tylko z tylnymi kołami 22” i 24”; nie może być łączony z osłonami kół; nachylenie kół tylnych 4°. Napęd jednoręczny w połączeniu z pochyleniem kół tylnych 2° jest możliwy tylko z oponami 1” i regulowanymi boczками lub plastikową osłonką ubrania.
- Amortyzacja możliwa jest tylko przy siedziskach o głębokości od 26 cm i nie można jej łączyć z wydłużeniem podwozia i pochyleniem kół.
- Wydłużenie dźwigni hamulca nie można łączyć z hamulcem z regulowaną dźwignią. Przy siedziskach o głębokości od 24 do 28 cm, standardowy hamulec i krótki standardowy hamulec nie mogą być zestawiane z rozszerzeniem przedniej ramy o 6 cm.
- W przypadku tyłu siedziska o wysokości \leq 40 cm i tylnych kołach o wymiarach 20”, 22” lub 24”, minimalna wysokość oparcia wynosi 22,5 cm.
- Standardowa tapicerka oparcia nie może być używana z tyłem siedziska o wysokości \leq 43 cm i tylnymi kołami o rozmiarze 24”.
- Odłączane rączki do pchania o regulowanej wysokości mogą być używane tylko z wysokością oparcia od 25 cm.
- Tapicerka oparcia z opcją tkaniny „Spacer” i tapicerka oparcia z kieszenią oparcia nie mogą być wybrane jako standardowa tapicerka.
- Tapicerka oparcia z kieszenią oparcia może być stosowana tylko z siedzeniami o szerokości od 26 cm.
- Tapicerka oparcia z regulacją napięcia może być łączona z kieszenią oparcia, lub z opcją tkaniny „Spacer”, ale nie z dwoma opcjami jednocześnie.
- W przypadku standardowej tapicerki oparcia nie ma możliwości regulacji, możliwa jest tylko określona, stała wysokość oparcia. Standardowa tapicerka oparcia dostępna jest tylko dla wysokości oparcia od 30 cm.
- Oparcie "bez tapicerki" może być używane tylko wtedy, gdy wskazany jest zakres regulacji.
- Obicie na rączkach do pchania nie może być stosowane na rączkach o regulowanej wysokości / odłączanych, rozchylonych MD 54 i rączkach odłączanych o regulowanej wysokości MD 55.
- Obicia na rączkach do pchania nie można używać w połączeniu ze standardową tapicerką oparcia. Zakres regulacji kąta oparcia mieści się w granicach od -9° do +9° (przyrosty co 3°).
- Wydłużenie podwozia nie może być zestawiany z wyścielanym podłokietnikiem.
- W przypadku tyłu siedziska o wysokości 43 cm i 46 cm oraz tylnego koła o rozmiarze 20”, w przypadku tyłu siedziska o wysokości 46 cm i 48 cm oraz tylnego koła o rozmiarze 22”, a także tyłu siedziska o wysokości 48 cm i 51 cm oraz tylnego koła o rozmiarze 24” w połączeniu z uchwytem na kule, nie jest możliwe zamontowanie wydłużenia podwozia.
- Szczegółowe informacje dotyczące zagłówków, siedzisk i oparć, jak również innego wyposażenia dodatkowego znajdują się w katalogu wyposażenia dodatkowego wózka. Stoliki mogą być dołączane tylko do boczków z asymetrycznymi podłokietnikami lub do wyścielanych podłokietników ME 50.
- Wyścielane podłokietniki ME 50 mogą być używane tylko dla wysokości oparcia od 30 cm i nie mogą być łączone z odłączanymi rączkami o regulowanej wysokości ani z boczkami z podłokietnikami o regulowanej wysokości.
- Boczki wyposażone w asymetryczne podłokietniki możliwe są tylko z siedziskiem o głębokości od 34 cm / wysokości oparcia 22,5 cm. W przypadku boczków z podłokietnikiem o regulowanej wysokości w połączeniu z tylnym kołem z hamulcem bębnowym, możliwe jest tylko pochylenie kół tylnych 0°. Osłonka ubrania i osłony kół nie mogą być używane z siedziskami o wysokości tyłu \leq 46 cm i wysokości oparcia \leq 25 cm. Maksymalna długość podudzia zależy od wysokości siedziska i kąta przedniej ramy. Prześwit (różnica między wysokością przodu siedziska a długością podudzia) wynosi 4 cm.
- Prosimy zapoznać się z naszym asortymentem poduszek siedziska; patrz oddzielny formularz zamówienia.
- Poduszka siedziska Evolight może być używana tylko z siedziskami o szerokości od 26 cm / głębokości 28 cm.
- Blokada podnóżka MB 70 może być łączona tylko z pojedynczą płytką podnóżka MB 01 i MB 03.
- Paski piętowe dla podnóżków dzielonych możliwe są tylko dla podudzia o długości od 36 cm.
- Podnóżek dla krótkiego podudzia MB 20 dotyczy podudzi o długości od 16 do 31 cm.

Firma Otto Bock Polska zastrzega sobie możliwość dokonywania zmian w konfiguracji zamówienia w pełnym porozumieniu z zamawiającym na wypadek niemożności dostarczenia pierwotnej wersji konfiguracji.

Firma Otto Bock Polska zobowiązuje odbiorcę do weryfikacji stanu opakowania przesyłki jeszcze w obecności kuriera, a następnie wymaga sprawdzenia jakości i kompletności towaru w terminie 3 dni od momentu odbioru dostawy.

Wydłużenie okresu gwarancji w przypadku dokonania naprawy (gwarancyjnej bądź serwisowej) obowiązuje jedynie na wymienione – nowe podzespoły.

Podmiot zgłaszający usterkę produktu jest odpowiedzialny za wycofanie towaru z użytkowania i niezwłoczne rozpoczęcie procesu reklamacji, mające na celu usunięcie wady bez ewentualnego przyczynienia się do powstania innych uszkodzeń na skutek użytkowania nie w pełni sprawnego sprzętu, bądź jego elementu.